

Analysis of Intron 1 Inversion at *F8* Gene in Severe Hemophilia A Patients by Inverse Shifting-PCR Referred from Isfahan Seyedolshohada Hospital

Roozafzay N¹, Kokabee L¹, Zeinali S^{1,2}, Karimipoor M^{1*}

¹ Department of Molecular Medicine, Biotechnology Research Center, Pasteur Institute of Iran, Tehran, Iran

² Kawsar Human Genetics Research Center, Tehran, Iran

*Corresponding Author. Tel: +982166480780 Fax: +982166480780 E-mail: mortezakarimi@yahoo.com

Received: 12 November 2012 Accepted: 28 February 2013

ABSTRACT

Background & Objectives: Hemophilia A is an X-linked recessive bleeding disorder, which is caused by several different abnormalities in *Factor 8* gene. Intron 22 inversion is the main causative mutation in 45-50% of severe hemophilia A patients. Moreover intron 1 inversion is responsible for >5% of severe hemophilia A cases. The goal of this study was to precisely analyse intron 1 inversion of *Factor 8* gene in severe Hemophilia A patients who were negative for intron 22 inversion by Inverse Shifting-PCR (IS-PCR) method.

Methods: In this experimental study, severe hemophilia A patients with less than 1% of normal *FVIII* activity level referred from Isfahan Seyedolshohada hospital were analyzed. After obtaining the consent from patients, genomic DNA from peripheral blood leukocytes was extracted. Then, Inverse-Shifting PCR method was exploited for detection of inversion of intron 1 of *Factor 8* gene in patients who were negative for inversion intron 22.

Results: In 18 out of 32 patients who were negative for inversion intron 22, 2 (6.2%) had intron 1 inversion.

Conclusion: The allele frequency of inversion of intron 1 at *Factor 8* gene is in agreement with related studies. IS-PCR is a rapid, robust and cost effective method that can improve the molecular detection of inversion and is useful for analysis of hemophilia A patients, carrier testing and prenatal diagnosis.

Keywords: Hemophilia A; Intron 1; Inverse Shifting-PCR; Inversion

ارزیابی وارونگی اینترون ۱ ژن فاکتور هشت انعقادی در بیماران هموفیلی A شدید با استفاده از روش Inverse Shifting-PCR (IS-PCR) در مراجعه کنندگان به بیمارستان سیدالشهداء اصفهان

نرگس روزافزای^۱، لایلا کوبکی^۱، سیروس زینلی^۱، مرتضی کریمی پور^{۱*}

^۱ مرکز تحقیقات بیوتکنولوژی انستیتو پاستور ایران، تهران، ایران ^۲ مرکز تحقیقات ژنتیک انسانی کوثر، تهران، ایران

*نویسنده مسئول: تلفن: ۰۲۱۶۶۴۸۰۷۸ فاکس: ۰۲۱۶۶۴۸۰۷۸۰ E-mail: mortezakarimi@yahoo.com

چکیده

زمینه و هدف: هموفیلی A یک اختلال انعقادی وابسته به جنس مغلوب است که در اثر وقوع ناهنجاری های گوناگون در ژن فاکتور هشت انعقادی حادث می گردد. وارونگی اینترون ۲۲ در ۵۰-۴۵٪ از موارد مسبب نوع شدید بیماری است. علاوه بر این وارونگی اینترون ۱ نیز در بیش از ۵٪ موارد مسئول ایجاد هموفیلی A شدید محسوب می گردد. هدف از این مطالعه ارزیابی دقیق وارونگی اینترون ۱ ژن فاکتور هشت انعقادی با استفاده از روش IS-PCR (Inverse Shifting-PCR) در بیماران هموفیلی A شدید که از نظر وارونگی اینترون ۲۲ منفی بوده اند می باشد.

روش کار: در این مطالعه تجربی، بیماران هموفیلی A شدید مراجعه کننده به بیمارستان سیدالشهداء اصفهان با کمتر از ۱٪ سطح نرمال فعالیت فاکتور هشت مورد بررسی قرار گرفتند. بعد از گرفتن رضایت نامه از بیماران، DNA ژنومی از لوکوسیت های خون محیطی استخراج شد. سپس وارونگی اینترون یک با تکنیک IS-PCR بررسی شد.

یافته ها: ۱۸ بیمار از ۳۲ بیمار که فاقد وارونگی اینترون ۲۲ بودند از نظر وجود یا عدم وجود وارونگی اینترون ۱ به وسیله روش تشخیص مولکولی جدید IS-PCR مورد ارزیابی قرار گرفتند که ۲ بیمار (۶٫۲٪) از مجموع بیماران هموفیلی A شدید از نظر وجود این وارونگی مثبت بودند.

نتیجه گیری: نتایج به دست آمده در این مطالعه، با شیوع الی وارونگی اینترون یک در سایر مطالعات مشابه مطابقت دارد. IS-PCR روشی دقیق، سریع و کم هزینه بوده که می تواند تشخیص مولکولی وارونگی را ارتقا ببخشد و در ارزیابی افراد بیمار، ناقلین و تشخیص های پیش از تولد کاربرد دارد.

کلمات کلیدی: هموفیلی A، اینترون ۱، Inverse Shifting-PCR، وارونگی

دریافت: ۹۱/۸/۲۲ پذیرش: ۹۱/۱۲/۱۰

مقدمه

هموفیلی می توان به کرایوپر سپیت ها، کنستانتتره های فاکتورهای انعقادی به دست آمده از پلاسما و فاکتورهای انعقادی نوترکیب اشاره نمود. عوارض درمان در افراد هموفیل شامل انتقال آلودگی ویروسی از راه تزریق و ایجاد مهار کننده (آنتی بادی) علیه فاکتور های دریافتی می باشند [۳]. ژن $F8$ در انتهای بازوی بلند کروموزوم X (Xq28) قرار داشته و ۱۸۶ کیلو باز اندازه دارد و مشتمل بر ۲۶ اگزون است. محصول این ژن mRNA به طول ۹

هموفیلی A یک اختلال انعقادی وابسته به جنس مغلوب می باشد که به علت وقوع جهش در ژن فاکتور هشت رخ می دهد. این جهش ها منجر به ایجاد نقص یا فقدان پروتئین فاکتور هشت انعقادی و خون ریزی می گردد. [۲، ۱]. بر اساس سطح فعالیت فاکتور هشت انعقادی در پلاسما سه نوع هموفیلی A وجود دارد: شدید (<۱٪)، متوسط (۱-۵٪) و خفیف (۵-۴۰٪). از جمله موارد درمانی برای درمان

کیلو باز می‌باشد. پروتئین فاکتور هشت انعقادی ۳۰۰ کیلو دالتون وزن و ۲۳۳۲ آمینو اسید دارد و به صورت هترو دایمر که دارای زنجیره سنگین شامل دومین های A1-A2-B و زنجیره سبک شامل دومین های ۲ C1-C3-A می‌باشد، ترشح می‌گردد [۴،۳]. از جمله اختلالات ژنتیکی که منجر به ایجاد هموفیلی A می‌شوند می‌توان به حذف^۱، وارونگی ژنی^۲ و جهش های نقطه ای^۳ اشاره نمود [۵]. وارونگی اینترون ۲۲ در ۵۰-۴۵ درصد بیماران هموفیلی A شدید، علت اصلی ایجاد بیماری بوده و ۲ تا ۵ درصد بیماران هموفیلی A شدید دارای وارونگی اینترون ۱ هستند [۶]. اولین بار در سال ۱۹۹۶ وارونگی اینترون ۱ در دو دوقلو شناسایی گردید که در نتیجه به عنوان یک جهش نادر در نظر گرفته شد اما ۶ سال بعد در انگلستان وارونگی اینترون ۱ به عنوان جهشی با میزان شیوع بیشتر در بیماران هموفیلی A گزارش داده شد [۷]. وارونگی اینترون ۲۲ (Inv ۲۲) در نتیجه نوترکیبی مشابه درون کروموزومی بین یک ناحیه kb ۹/۵ درون اینترون ۲۲ ژن فاکتور هشت (۱-۲۲h Int) و یکی از دو کپی آن، ۳-۲۲h Int و یا ۲-۲۲h Int اتفاق می‌افتد. وارونگی اینترون ۱-۱h نیز نتیجه نوترکیبی این اینترون و کپی معکوس شده آن روی همان مولکول DNA، که اینترون ۲-۱h نام دارد، می‌باشد [۸،۳-۱۱].

روش های بررسی ژنتیکی هموفیلی A به دو صورت مستقیم (روش هایی نظیر ساترن بلات، PCR و تعیین توالی DNA) و غیر مستقیم (آنالیز پیوستگی) انجام می‌شود. ارزیابی ژن معیوب فاکتور هشت به روش غیر مستقیم با استفاده از شاخص های چند شکلی (پلی مورف) در بین اعضای فامیل صورت می‌گیرد. به طور کلی آنالیز پیوستگی از نظر تکنیکی ساده و برای اکثر خانواده ها قابل استفاده است. اما چندین

محدودیت برای استفاده از آن وجود دارد. فقدان اطلاعات ژنی مربوط به اعضای خانواده (بیمار و غیر بیمار) یک مشکل دائمی است و ممکن است دسترسی به همه اعضای خانواده وجود نداشته باشد. این روش به علت ارزیابی تمامی اعضای خانواده وقت گیر می‌باشد، همچنین الگوهای پلی مورفیسم در نژادهای مختلف جمعیت های مورد بررسی متفاوت می‌باشد. تعیین توالی ژن فاکتور هشت به منظور ارزیابی حضور یا عدم حضور جهش توسط دستگاه Sequencer صورت می‌گیرد که انجام این روش مستلزم صرف زمان بسیار زیادی می‌باشد [۳]. از آنجایی که حدود ۵۰-۴۵٪ موارد هموفیلی A شدید به علت وارونگی ژن F8 رخ می‌دهد معمولاً در بررسی ژنتیکی این بیماری ابتدا این جهش می‌بایست مورد بررسی قرار بگیرد. پیش از این تکنیک های ساترن بلات و Long Distance-PCR(LD-PCR) برای این بررسی استفاده می‌شده که هر کدام مشکلات خاص خود را دارند. بکارگیری روش ساترن بلات به منظور ارزیابی وارونگی مفید می‌باشد اما این روش پرزحمت بوده و مستلزم صرف زمان زیادی می‌باشد [۸]. LD-PCR نیز به علت بزرگ بودن قطعه مورد بررسی و پیچیدگی ژن فاکتور هشت، زمان بر بوده و نیاز به مهارت بالای کاربر دارد [۹]. در سال ۲۰۰۳ مطالعه‌ای توسط اندریکوویکس و همکاران [۱۲] به منظور ارزیابی وارونگی اینترون های ۱ و ۲۲ ژن فاکتور هشت انعقادی در بیماران هموفیلی A شدید به وسیله ساترن بلات و LD-PCR انجام شد، ابتدا ارزیابی وارونگی اینترون ۲۲ در بیماران صورت گرفت که در ۵۲٪ بیماران این جهش، مثبت گزارش شد. در بیماران که فاقد وارونگی اینترون ۲۲ بودند ارزیابی وارونگی اینترون ۱ انجام شد که هیچ مورد مثبتی یافت نشد.

روش IS-PCR (Inverse shifting – PCR) توسط رزتی و همکاران [۹] در سال ۲۰۰۸ جهت تعیین ژنو

¹ Deletion

² Gene Inversion

³ Point Mutation

تایپ افراد هموفیلی استفاده شد. بدین منظور ارزیابی وارونگی اینترون های ۱ و ۲۲ در سه گروه توسط روش IS-PCR صورت گرفت. IS-PCR تشخیص مولکولی وارونگی را ارتقا بخشیده است همچنین قادر به ارزیابی مضاعف شدگی و حذف در ژن فاکتور هشت نیز می باشد. این روش همچنین در ارزیابی ناقلین این بیماری و نیز تشخیص قبل از تولد سودمند است [۹]. هدف از انجام این مطالعه، ارزیابی وارونگی اینترون ۱ با استفاده از روش-IS-PCR در بیماران هموفیلی A شدید که از نظر وارونگی اینترون ۲۲ منفی بوده اند می باشد.

روش کار

در این مطالعه تجربی پس از هماهنگی با بخش هموفیلی بیمارستان سیدالشهداء در اصفهان، به صورت تصادفی نمونه های خون ۳۲ نفر از مراجعه کنندگان به این بیمارستان با توزیع سنی بین ۴/۵ تا ۵۶ سال که بر اساس اطلاعات نتایج تست های انعقادی موجود در پرونده آنها (سطح پلاسمایی فاکتور هشت در پلاسمای آن ها زیر یک درصد سطح نرمال بود، PT با زمان پروترومبین طبیعی و aPTT یا زمان پروترومبین ترومبوپلاستین فعال طولانی مدت شده بود) مبتلا به هموفیلی A شدید بودند پس از اخذ رضایت نامه از ایشان، در لوله هایی حاوی مقدار مناسب EDTA (ماده ضد انعقاد)، جهت جلوگیری از لخته شدن خون، جمع آوری گردید.

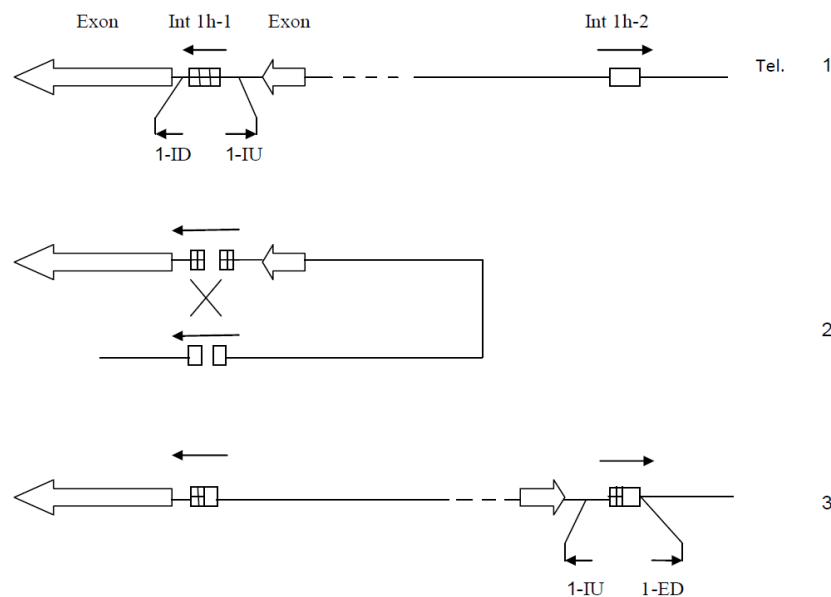
سپس DNA ژنومی با استفاده از روش اشباع نمکی (Salting out) از لوکوسیت های خون محیطی بیماران استخراج شد [۱۳]. سنجش کیفیت و غلظت DNA های استخراج شده با استفاده از دستگاه اسپکتروفوتومتر (طول موج های ۲۶۰ و ۲۸۰ نانومتر) انجام شد. در بررسی بیماران مشخص شد که ۱۴ نفر دارای وارونگی اینترون ۲۲ می باشند و دیگر مورد مطالعه وارونگی اینترون یک قرار نگرفتند.

پس در مجموع ۱۸ نفر برای وارونگی اینترون یک ژن فاکتور هشت انعقادی وارد این مطالعه شدند. به منظور بررسی وارونگی در بیماران، تکنیک IS-PCR برای تکثیر نواحی مربوطه مورد استفاده قرار گرفت [۹]. برای انجام این روش، DNA ژنومی ابتدا بایستی حلقوی می شد. بدین منظور معادل ۲ میکروگرم از DNA های تخلیص شده بیماران به همراه ۲۰ واحد آنزیم محدودالتر *BclI* (فرمنتاز، کانادا) به مدت ۵-۴ ساعت در دمای ۵۵ درجه سانتی گراد انکوبه گردید، سپس قطعات به دست آمده، توسط فنول-کلروفرم و رسوب اتانول خالص سازی شده و تحت تأثیر ۳ واحد آنزیم T ϵ لیگاز (فرمنتاز، کانادا) در حجم نهایی ۴۰۰ میکرولیتر در ۱۵ درجه سانتی گراد به مدت ۱۶-۱۴ ساعت قرار گرفت. خالص سازی قطعات DNA با استفاده از ستون های تخلیص (کیت Roche، آلمان) یا فنول-کلروفرم و رسوب با اتانول صورت گرفت. رسوب DNA سپس در ۳۰-۱۵ میکرولیتر آب به صورت محلول درآمده و به عنوان الگو برای IS-PCR استفاده شد.

۳ میکرولیتر DNA حلقوی به همراه ۰/۶ میکرومول از هر پرایمر، ۰/۵U از آنزیم Taq پلیمرز (سیناژن، ایران)، ۲۰۰ میکرومول دئوکسی نوکلئوتید تری فسفات (dNTPs)، ۱/۵ میلی مولار $MgCl_2$ ، ۱۰ X بافر PCR (۱۰mM KCl، ۶۷ mM Tris-Cl) برای هر واکنش در حجم ۲۵ میکرولیتر برای بررسی وارونگی اینترون ۱ به وسیله روش IS-PCR مورد استفاده قرار گرفت. جهت انجام واکنش PCR از دستگاه اپندورف (مدل Mastercycler gradient، آلمان) استفاده شد. ۳ آغازگر جهت ارزیابی وارونگی اینترون ۱ مورد استفاده قرار گرفتند (شکل ۱): آغازگرهای ID-۱ / IU-۱ برای ال نرمال اینترون ۱ (۳۰۴ جفت باز) و آغازگرهای ED-۱ / IU-۱ برای ارزیابی وارونگی اینترون ۱ (قطعه ۲۲۴ جفت بازی).

جدول ۱. مشخصات آغازگرهای مورد استفاده برای بررسی اینترون ۱

نام آغازگر	توالی آغازگر (۵' به ۳')	NC_...۲۳,۹	*محل اثر <i>BclI</i>
۱-IU	5'GCCGATTGCTTATTTATATC3'	۱۵۳۷۵۸۵۸۷-۶۰۸	۳۳
۱-ID	5'TCTGCAACTGGTACTCATC3'	۱۵۴۳۳۳۴۲۶-۴۸	۲۷۱
۱-ED	5'GCCTTTACAATCCAACAC3'	۱۵۳۷۷۹۷۳--۵۰	۱۸۷

*فاصله DNA برحسب جفت باز از انتهای ۵' پرایمر تا جایگاه برش آنزیم *BclI*

شکل ۱. محل قرار گیری پرایمرها در بررسی وارونگی اینترون ۱. ۱. ال نرمال، ۲. ایجاد نوترکیبی، ۳. وارونگی اینترون ۱.

از دستگاه UV Gel Doc (Transilluminator) استفاده شد.

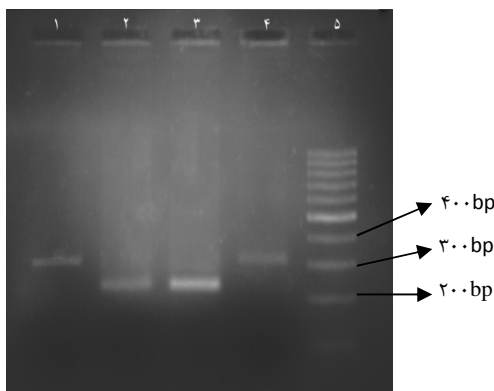
یافته ها

در این مطالعه به منظور ارزیابی وارونگی اینترون ۱ ژن فاکتور هشت انعقادی، ۳۲ بیمار هموفیلی A شدید با کمتر از ۱٪ سطح نرمال فعالیت فاکتور هشت از اصفهان با استفاده از روش IS-PCR مورد بررسی قرار گرفتند. پیش از این ارزیابی وارونگی اینترون ۲۲ در این بیماران صورت گرفته و مشخص

برنامه دمایی جهت انجام IS-PCR از این قرار است: واسرشت اولیه در ۹۴ درجه سانتی گراد به مدت ۲ دقیقه، تکرار ۳۲ چرخه دمایی: ۹۴ درجه سانتی گراد به مدت ۳۰ ثانیه، ۶۰ درجه سانتی گراد به مدت ۱ دقیقه، ۷۲ درجه سانتی گراد به مدت ۱/۳۰ دقیقه. در آخر، طویل شدن نهایی در ۷۲ درجه سانتی گراد به مدت ۵ دقیقه انجام شد. محصولات PCR بر روی ژل آگارز ۱/۵٪ حاوی اتیدیوم بروماید الکتروفورز شدند. برای مشاهده وجود یا عدم وجود باند در ژل

شد ۱۴ نفر از آن ها دارای وارونگی اینترون ۲۲ هستند. بیمارانی که فاقد وارونگی اینترون ۲۲ بودند جهت تعیین فرکانس وارونگی اینترون ۱ توسط روش IS-PCR از نظر وجود یا عدم وجود این نوع وارونگی مورد بررسی قرار گرفتند که ۲ بیمار، وارونگی اینترون ۱h را نشان دادند. در این بررسی ۶/۲٪

(۲/۳۲) از مجموع بیماران هموفیلی A شدید انتخاب شده از اصفهان دارای وارونگی اینترون ۱ بودند. اندازه قطعه مربوط به وارونگی اینترون ۱h، ۲۲۴ جفت باز و قطعه مربوط به الل نرمال، ۳۰۴ جفت باز می باشد که در شکل ۲ نمایش داده شده است (شکل ۲).



شکل ۲. نتایج ژل الکتروفورز محصولات IS-PCR، تست تشخیص وارونگی اینترون ۱h، چاهک های شماره ۱ و ۴: نرمال، چاهک های شماره ۲ و ۳: وارونگی اینترون ۱ و چاهک شماره ۵: مارکر ۱۰۰ جفت بازی.

بحث

هموفیلی A شایع ترین اختلال خون ریزی دهنده وابسته به کروموزوم X می باشد و نسبت به هموفیلی B فراوانی بالاتری دارد، لذا در این مطالعه بیماران مبتلا به این بیماری مورد بررسی قرار گرفتند [۳،۱۲،۱۴،۱۵]. در این بررسی ارزیابی جهش وارونگی در مبتلایان به هموفیلی A شدید به علت شیوع بالای نوع شدید بیماری صورت گرفت (۵۰٪ بیماران هموفیلی A مبتلا به نوع شدید بیماری هستند در حالی که نوع متوسط و ضعیف به ترتیب ۱۰٪ و ۴۰٪ بیماران را شامل می شوند) [۱۵]. از عوارض بالینی فرم شدید بیماری می توان به خونریزی های خود به خودی و بروز آسیب های جدی در مفاصل و ماهیچه ها اشاره کرد. بنابراین

برای کنترل خونریزی با توجه به نیمه عمر کوتاه فاکتور های درمانی به دریافت بیشتر فاکتور های انعقادی در فواصل زمانی کوتاه نیاز است که بسیار پر هزینه می باشد [۳،۱۶]. مسئله مهم دیگر ایجاد آنتی بادی مهارکننده علیه فاکتور انعقادی دریافتی است که مهم ترین مشکل در درمان هموفیلی می باشد [۳]. ۱۰٪ تا ۳۰٪ بیماران هموفیلی A، ۲۵٪ بیماران مبتلا به نوع شدید بیماری و بیش از ۳۰٪ بیماران با حذف بزرگ و وارونگی در ژن فاکتور هشت علیه این فاکتور به عنوان ماده درمانی آنتی بادی مهارکننده تولید می کنند [۳،۵،۱۷]. علاوه بر وارونگی اینترون ۲۲ که در حدود ۵۰٪ موارد علت اصلی ایجاد هموفیلی A شدید می باشد، وارونگی اینترون ۱ ژن فاکتور هشت انعقادی نیز بیش

ژن فاکتور هشت را ممکن می سازد اما به کیفیت DNA الگو حساس می باشد ولی چنین حساسیتی در روش IS-PCR وجود ندارد. همچنین به علت تکثیر توالی های بلند DNA زمان بر بوده و نیاز به مهارت بالای کاربر دارد، در صورتی که IS-PCR مانع از تکثیر DNA در طول توالی های طولانی و غنی از GC مرتبط با اینترون های ۲۲h و ۱h می شود [۱۰-۸].

ساترن بلات تکنیکی نیرومند جهت ارزیابی ناقلین و تشخیص وارونگی است اما به علت کار با مواد رادیو اکتیو خطرناک می باشد همچنین کار با این روش مستلزم استفاده از مقدار بیشتری DNA نسبت به بررسی توسط PCR است که این مسئله در تشخیص های پیش از تولد مشکل ساز خواهد بود اما چنین مشکلی در IS-PCR وجود ندارد [۸،۲۱].

روش (IS-PCR) Inverse Shifting PCR، روشی کارآمد و مؤثر در شناسایی بازآرایی های مرتبط با اینترون های ۲۲ و ۱ ژن فاکتور هشت مانند وارونگی، حذف بزرگ، مضاعف شدگی/ وارد شدگی و جابجایی می باشد. به کمک این روش آنالیز دقیق بیماران مبتلا به هموفیلی و شناسایی جهش در ناقلین این بیماری امکان پذیر می باشد که در تشخیص پیش از تولد و جلوگیری از تولد نوزادان مبتلا به هموفیلی مفید می باشد. از آنجایی که روش های ارزیابی وارونگی زمان بر بوده و نیاز به مهارت های تکنیکی بالایی دارد بنابراین، این روش جایگزینی مناسب برای ارزیابی وارونگی های ژن فاکتور هشت می باشد و می بایست به عنوان اولین انتخاب برای آنالیز این جهش در نظر گرفته شود.

نتیجه گیری

این مطالعه به منظور ارتقای تشخیص ژنتیکی وارونگی اینترون ۱ در بیماران هموفیلی A شدید به وسیله روش جدید تشخیص مولکولی IS-PCR صورت گرفت و در نهایت فرکانس این وارونگی، ۶/۲٪ در

از ۵٪ بیماران هموفیلی A شدید را تحت تأثیر قرار می دهد (که با نتایج به دست آمده در این مطالعه (۲/۳۲٪ ≈ ۶/۲) مطابقت دارد) و پس از وارونگی اینترون ۲۲، شایع ترین جهش در میان بیماران مبتلا به نوع شدید هموفیلی A می باشد [۳،۱۲]. در مطالعه ای که توسط بگنال و همکاران [۱۸] صورت گرفت در ۴۵٪ بیماران هموفیلی A شدید وارونگی اینترون ۲۲ مشاهده گردید در حالی که ۴/۸٪ از بیماران دارای وارونگی اینترون ۱ بودند. ریکاردی و همکاران [۱۹] در سال ۲۰۰۲، ۲۸ بیمار مبتلا به هموفیلی A را از نظر وارونگی اینترون ۲۲ مورد ارزیابی قرار دادند که در ۸ نفر از آنها این وارونگی مشاهده گردید. سایر بیمارانی که فاقد وارونگی اینترون ۲۲ بودند به منظور وجود یا عدم وجود وارونگی اینترون ۱ مورد بررسی قرار گرفتند که ۵٪ بیماران دارای این نوع از وارونگی بودند. آکوئلا و همکاران [۲۰] نیز در مطالعه ای فرکانس وارونگی اینترون ۱ را ۳/۲٪ در بیماران هموفیلی A گزارش کردند. همچنین در مطالعه انجام شده توسط تیزانو و همکاران [۷] در سال ۲۰۰۳ شیوع وارونگی اینترون ۱ حدود ۵٪ در بیماران هموفیلی A شدید در اسپانیا گزارش شد.

ارزیابی ژنتیکی هموفیلی A با روش های مستقیم و غیر مستقیم امکان پذیر می باشد. در روش غیر مستقیم ارزیابی ژن فاکتور هشت به وسیله ارزیابی شاخص های چند شکلی (پلی مورف) در بین اعضای فامیل صورت می گیرد که با وجود سادگی تکنیکی این روش انجام آن زمان بر بوده و دارای محدودیت (از جمله در دسترس نبودن همه اعضای خانواده و یا اطلاعات ژنتیکی مربوط به آنها، متفاوت بودن الگوهای پلی مورفیسم در جمعیت های مختلف) می باشد [۳].

روش هایی نظیر LD-PCR و ساترن بلات نیز برای بررسی وارونگی ژن فاکتور هشت انعقادی قابل استفاده هستند. LD-PCR تکثیر توالی های بلند DNA و ارزیابی وارونگی، مضاعف شدگی و حذف در

های ژن فاکتور هشت به ویژه وارونگی در ناقلین و بیماران مبتلا به هموفیلی A شدید می باشد.

تشکر و قدردانی

بدین وسیله از کلیه همکارانی که در انجام این مطالعه ما را یاری دادند، عزیزان بخش پزشکی مولکولی انستیتو پاستور ایران و بیمارستان سیدالشهداء اصفهان، تشکر و قدردانی می‌نماییم.

بیماران تعیین شد. در بیماران هموفیلی A، تشخیص نوع موتاسیون به وسیله ی روشی قابل اعتماد در پی بردن به احتمال تولید مهارکننده علیه فاکتور های درمانی دریافتی، انتخاب موارد درمانی مناسب و جلوگیری از تولد نوزادان مبتلا به بیماری در ناقلین هموفیلی مفید خواهد بود. روش هایی نظیر ساترن بلات و LD-PCR برای ارزیابی وارونگی قابل استفاده هستند اما هریک مشکلات خاص خود را داشته و زیاد کارآمد نیستند اما IS-PCR روشی دقیق، قدرتمند و مؤثر جهت تشخیص موتاسیون

References

- 1- Ranjan R, Biswas A, Meena A, Akhter MS, Yadav BK, Ahmed RH, et al. Importance of Investigating Somatic and Germline Mutations in Hemophilia A: A Preliminary Study from All India Institute of Medical Sciences, India. *Clin Chim Acta*. 2008 Mar; 389(1-2): 103-8.
- 2- Rossetti LC, Candela M, Bianco RP, De Tezanos Pinto M, Western A, Goodeve A, et al. Analysis of factor VIII gene intron 1 inversion in Argentinian families with severe haemophilia A and a review of the literature. *Blood Coagul Fibrinolysis*. 2004 Oct; 15(7): 569-72.
- 3- Pruthi RK. Hemophilia: a practical approach to genetic testing. *Mayo Clin Proc*. 2005 Nov; 80(11): 1485-99.
- 4- Fang H, Wang L, Wang H. The protein structure and effect of factor VIII. *Thromb Res*. 2007; 119(1): 1-13 Epub 2006 Feb 17.
- 5- Lacroix-Desmazes S, Misra N, Bayry J, Villard S, Kazatchkine MD, Kaveri SV. Antibodies with hydrolytic activity towards factor VIII in patients with hemophilia A. *J Immunol Methods*. 2002 Nov; 269(1-2): 251-6.
- 6- Nair PS, Shetty S, Kulkarni B, Ghosh K. Molecular pathology of haemophilia A in Indian patients: Identification of 11 novel mutations. *Clin Chim Acta*. 2010 Dec; 411(23-24): 2004-8.
- 7- Tizzano EF, Cornet M, Baiget M. Inversion of intron 1 of the factor VIII gene for direct molecular diagnosis of hemophilia A. *Haematologica*. 2003 Jan; 88(1): 118-20.
- 8- Rossetti LC, Radic CP, Larripa IB, De Brasi CD. Genotyping the Hemophilia Inversion Hotspot by Use of Inverse PCR. *Clin Chim*. 2005 Jul; 51(7): 1154-8.
- 9- Rossetti LC, Radic CP, Larripa IB, De Brasi CD. Developing a new generation of tests for genotyping hemophilia-causative rearrangements involving int22h and int1h hotspots in the factor VIII gene. *J Thromb Haemost*. 2008 May; 6(5): 830-6.
- 10- Bagnall RD, Giannelli F, Green PM. Int22h-related inversions causing hemophilia A: a novel insight into their origin and a new more discriminant PCR test for their detection. *J Thromb Haemost*. 2006 Mar; 4(3): 591-8.
- 11- Bagnall RD, Ayres KL, Green PM, Giannelli F. Gene conversion and evolution of Xq28 duplicons involved in recurring inversions causing severe hemophilia A. *Genome Res*. 2005 Feb; 15(2): 214-23.
- 12- Andrikovics H, Klein I, Bors A, Nemes L, Marosi A, Varadi A, et al. Analysis of large structural changes of the factor VIII gene, involving intron 1 and 22, in severe hemophilia A. *Haematologica*. 2003 Jul; 88(7): 778-84
- 13- Miller SA, Dykes DD, Polesky HF. A simple salting out procedure for extracting DNA from human nucleated cells. *Nucleic Acids Res*. 1988 Feb; 16(3): 1215

- 14- Nemeti M, Bolodar A, Torok O, Papp Z. [Possibilities of prenatal diagnosis in hemophilia A based on DNA analysis]. *Orv Hetil.* 1990 Jul; 131(30): 1635-8
- 15- Oldenburg J, Ivaskeviciusa V, Rosta S, Fregin A, White K, Holinski-Feder E, et al. Evaluation of DHPLC in the analysis of hemophilia A. *J Biochem Biophys Methods.* 2001 Jan; 47(1-2): 39-51.
- 16- Soucie JM, Evatt B, Jackson D. Occurrence of Hemophilia in the United States. *Am J Hematol.* 1998 Dec; 59(4): 288-94.
- 17- Schulte S. Use of albumin fusion technology to prolong the half-life of recombinant factor VIIa. *Thromb Rec.* 2008; 122(Suppl 4): S14-9.
- 18- Bagnall RD, Waseem N, Green PM, Giannelli F. Recurrent inversion breaking intron 1 of the factor VIII gene is a frequent cause of severe hemophilia A. *Blood.* 2002 Jan; 99(1): 168-74.
- 19- Riccardi F, Tagliaferri A, Manotti C, Pattacini C, Neri TM. Intron factor VIII gene inversion in a population of Italian hemophilia A patients. *Blood.* 2002 Nov; 100(9): 3432.
- 20- Aquila M, Pasino M, Lanza T, Bottini F, Boeri E, Bicocchi MP. Frequency of factor VIII intron 1 inversion in a cohort of severe hemophilia A Italian patients. *Haematologica.* 2003 May; 88(5):ELT17.
- 21- Liu Q, Nozari G, Sommer SS. Single-tube polymerase chain reaction for rapid diagnosis of the inversion hotspot of mutation in hemophilia A. *Blood.* 1998 Aug; 92(4): 1458-9.